

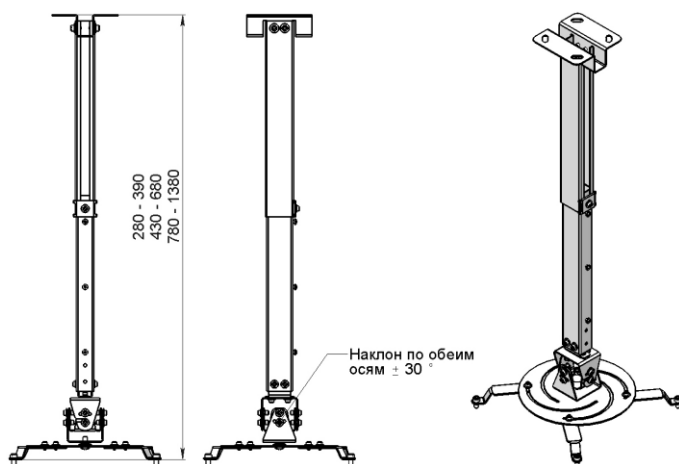
Кронштейн для проектора

PJ-140, PJ-400, PJ-700, PJ-1400 • Инструкция по инсталляции

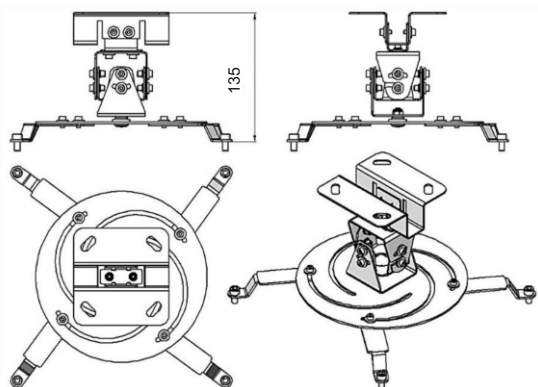


Описание

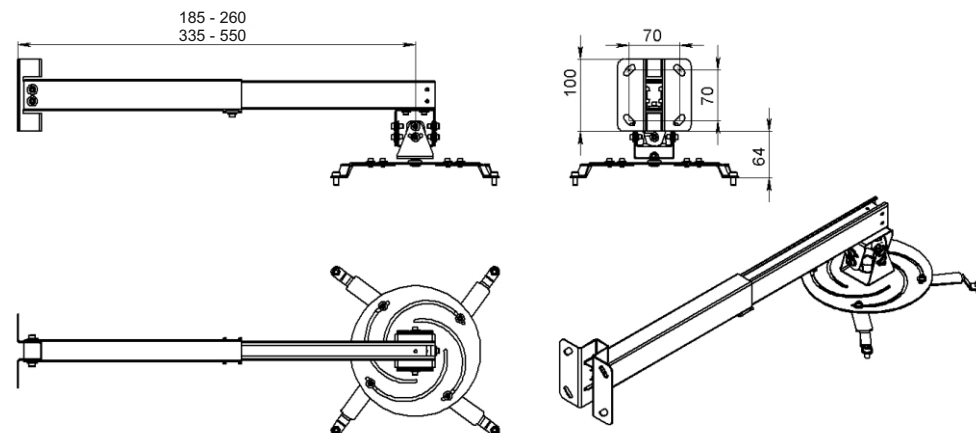
Монтаж к потолку (рисунок 1 - модели PJ-400, PJ-700, PJ-1400)



Монтаж к потолку без штанги (рисунок 2 - все модели)

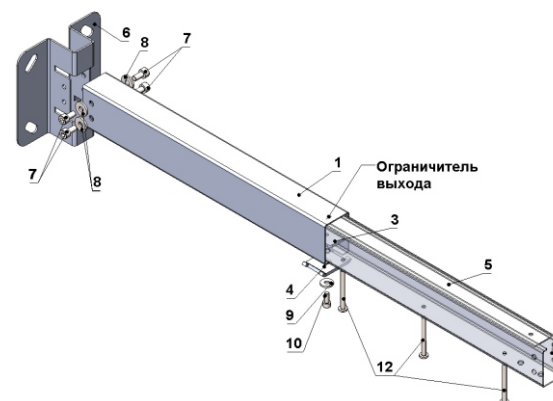


Монтаж к стене (рисунок 3 - модели PJ-400, PJ-700)



Руководство по монтажу

1. Сборка штанги (рисунок 4)



Соберите штангу, как показано на рисунке 4. Для этого соедините винтами M5 с шайбами основание (6) и внешнее колено штанги (1). Уложите провода внутри внешнего колена штанги. Вставьте внутреннее колено штанги (2) во внешнее колено, предварительно проведя провода и собрав сухарный узел (3, 4, 9, 10). Вставьте заглушку (5) внутрь колена. Ограничитель выхода должен быть со стороны колена и обращен наружу. Зафиксируйте заглушку винтами (12).

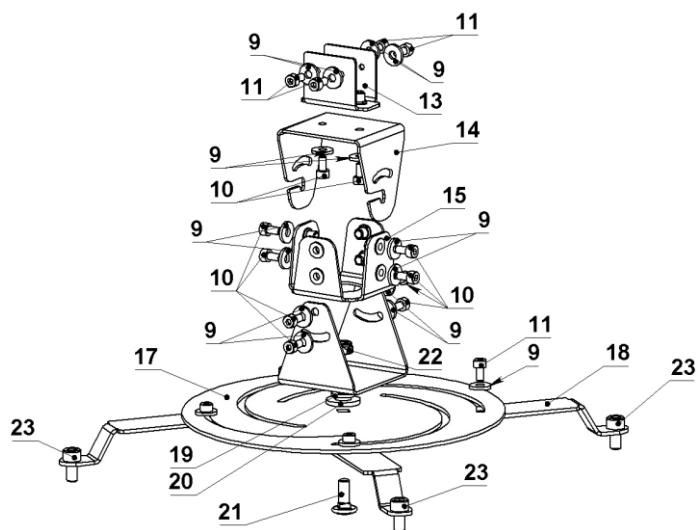
Выступы на внешнем колене и заглушке должны останавливать выход внутреннего колена штанги в крайнем положении.

Кронштейн для проектора

PJ-140, PJ-400, PJ-700, PJ-1400 • Инструкция по инсталляции



2. Сборка узла крепления и регулировки положения проектора (рисунки 5)



Порядок сборки узла крепления и регулировки положения проектора (кардана) отображен на рисунке 5.

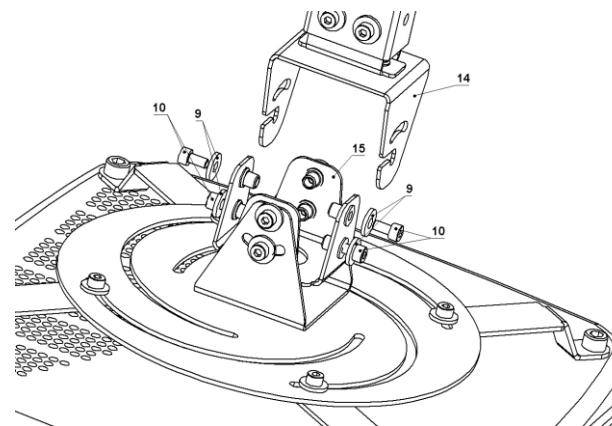
Соедините крепление (14) и переходник (13).

Соберите отдельно остальные детали кардана.

Кронштейны PL всех моделей могут окрашиваться в белый и черный цвет. Маркировка PJ-XXX.W означает белый цвет, PJ-XXX.B - черный цвет.

Модели PJ-400 и PJ-700 предназначены как для потолочного так и для настенного монтажа. Модели PJ-140 и PJ-1400 предназначена для потолочного монтажа.

3. Монтаж проектора (рисунки 6)



Привинтите крепление (14) с переходником (13) к штанге соосно или перпендикулярно, в зависимости от выбранного способа монтажа кронштейна (на потолок или на стену). Если монтаж осуществляется без штанги, привинтите крепление (14) с переходником (13) к основанию (6). Прикрепите собранный кардан к проектору, используя подходящие винты и шайбы из комплекта поставки.

Соедините кардан с проектором и крепление (14), как показано на рисунке. Отрегулируйте положение проектора, после чего зафиксируйте все соединения.

Комплектация

Поз.	Наименование	Кол-во	Поз.	Наименование	Кол-во
1	Колено внешнее	1	19	Гровер М8	1
2	Колено внутреннее	1	20	Шайба 8 увелич	1
3	Сухарик	1	21	Болт М6 мебельн	1
4	Упор	1	22	Гайка М6 капр. вт.	
5	Заглушка	1	Стандартная комплектация		
6	Основание	1			
7	Винт М5х8 вн.ш	4		Винт М4х12 вн.ш	4
8	Шайба М5	4		Шайба М4	4
9	Шайба М4	15		Винт М5х12 вн.ш	4
10	Винт М4х10 вн.ш	11		Шайба М5	4
11	Винт М4х8 вн.ш	4		Винт М6х8	4
12	Винт М4х40	3		Винт М5х8	4
13	Переходник	1		Винт М4х8	4
14	Крепление	1		Дюбель 8х50	4
15	Кардан	1		Саморез 6х60	4
16	Ухо	1		Шайба М6	4
17	Диск	1		Ключ 4	1
18	Лапка	4		Ключ 5	1